
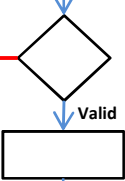



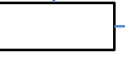
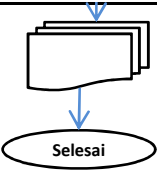


PENERBITAN KARTU KELUARGA (KK) KARENA PERUBAHAN DATA. HILANG, RUSAK MELALUI APLIKASI *WHATSAPP* (WA) CETAK KECAM

NO	KEGIATAN	PELAKSANA					MUTU		
		PEMOHON	PETUGAS UNIT LAYANAN & ENTRI	PETUGAS CETAK	KASI/ KABID	KEPALA DINAS	PERSYARATAN/ KELENGKAPAN	WAKTU	OUTPUT
1	Pemohon mengirim Foto Formulir Surat Pernyataan Perubahan Elemen Data Kependudukan yang telah diisi dan Foto Dokumen/Bukti Pendukung dan dikirim ke nomor <i>Whatsapp</i> (WA) Layanan Pendaftaran Penduduk						Foto Formulir Surat Pernyataan Perubahan Elemen Data Kependudukan, Foto Dokumen/Bukti Pendukung Perubahan	3 Menit	Isian Formulir dan foto berkas permohonan dan persyaratan
2	Petugas unit layanan membuka permohonan pada aplikasi <i>Whatsapp</i> (WA) Layanan Pendaftaran Penduduk						ATK, PC, Gadget, Aplikasi SIAK, Aplikasi <i>WhatsApp</i> (WA), Foto Formulir Surat Pernyataan Perubahan Elemen Data Kependudukan, Foto Dokumen/Bukti Pendukung Perubahan	1 Menit	Isian Formulir dan foto berkas permohonan dan persyaratan
3	Petugas unit layanan dan entri menerima, meneliti, dan mengentri data berkas permohonan serta persyaratan, jika persyaratan msh ada yang kurang berkas dikembalikan kpd pemohon untuk dilengkapi						ATK, PC, Gadget, Aplikasi SIAK, Aplikasi <i>WhatsApp</i> (WA) Foto Formulir Surat Pernyataan Perubahan Elemen Data Kependudukan, Foto Dokumen/Bukti Pendukung Perubahan	5 menit	Isian Formulir dan foto berkas permohonan dan persyaratan
4	Petugas unit layanan mengajukan cetak KK kepada kepala seksi / kepala bidang						PC, Aplikasi SIAK, Aplikasi <i>WhatsApp</i> (WA)	1 Menit	draft Kartu Keluarga

5	Kepala seksi/kepala bidang melakukan verifikasi elektronik draft Kartu Keluarga					PC, Aplikasi SIAK	1 Menit	data verifikasi elektronik
6	Jika ada indikasi data tidak valid maka berkas dikembalikan kepada pemohon, namun jika verifikasi berkas sudah benar maka permohonan diteruskan ke Kepala Dinas untuk di tanda tangani					PC, Aplikasi SIAK	1 Menit	data verifikasi elektronik
7	Kepala Dinas menandatangani KK secara elektronik, lalu diterima oleh petugas unit layanan di Kecamatan					PC, Aplikasi SIAK	1 Menit	data verifikasi elektronik
8	Petugas cetak mendownload Kartu Keluarga yang sudah ditanda tangani elektronik Kepala Dinas. Saat pemohon datang di Kantor Kecamatan, petugas mencetak KK dan KTPel jika mengakibatkan perubahan data KTPel					ATK, PC, Aplikasi SIAK, Aplikasi <i>WhatsApp</i> (WA)	1 Menit	PDF KK
9	Pemohon menerima KK dan/atau KTPel					PC, Printer, Gadget, Aplikasi <i>WhatsApp</i> (WA)	5 Menit	PDF KK

10	Petugas cetak mengarsip berkas digital						File PDF KK	1 Menit	PDF KK
----	--	--	--	--	--	--	-------------	---------	--------

Bantul,
Kepala Dinas Kependudukan
Kabupate

BAMBANG PURWADI
Pembina Utam
NIP. 19710506

IATAN

BAKU

KETERANGAN

apabila hilang menyertakan Foto Surat Keterangan Hilang dari Kepolisian, dan KK lama jika rusak.

Entri data hanya untuk KK baru dan perubahan data. KK hilang tidak ada kegiatan entri data. Apabila persyaratan yang dikirim belum lengkap, maka pemohon akan diberi notifikasi pemberitahuan untuk melengkapi

verifikasi yang dilakukan adalah verifikasi pengajuan cetak KK dari petugas unit layanan
tanda tangan secara elektronik pada Kartu Keluarga yang diajukan
Pemohon notifikasi pemberitahuan: untuk mencetak KK di Kantor Kecamatan menggunakan kertas HVS A4 80 gram. KK lama agar dikembalikan ke Petugas Dukcapil di Kantor Kecamatan karena sudah tidak berlaku. Apabila perubahan data KK mengakibatkan pembaharuan KTPel, maka pemohon melakukan permohonan pencetakan melalui aplikasi Disdukcapil Smart Bantul bagi Kantor Kecamatan yang belum memiliki alat cetak KTPel. Bagi Kantor Kecamatan yang sudah memiliki alat cetak maka dapat dicetak KTPelnya
Pemohon melakukan cetak KK di Kantor Kecamatan menggunakan kertas HVS A4 80 gram. Apabila perubahan data KK mengakibatkan pembaharuan KTPel, maka pemohon melakukan permohonan pencetakan melalui aplikasi Disdukcapil Smart Bantul bagi Kantor Kecamatan yang belum memiliki alat cetak KTPel. Bagi Kantor Kecamatan yang sudah memiliki alat cetak maka dapat dicetak KTPelnya

Di Back Up berlapis menggunakan Server Disdukcapil
Smart Bantul, Harddisk, Flashdisk, dan berbagai fasilitas
penyimpanan elektronik

2020

dan Pencatatan Sipil
n Bantul

NUGROHO, SH.MH

a Muda / IV-c
199603 1 003